



MARINE

RUBBER SYSTEMS



MARINE FENDERS

ODBOJNICE NABRZEŻOWE I PRZEMYSŁOWE

Made in
Poland
EU

www.gumalit.com

www.rubber-shop.eu \ www.sklep-guma.pl

APPLICATION:

Rubber and polyurethane fenders are used as protection in:

- marine and inland harbors, wharfs,
- vessel hulls,
- ramps and other industrial constructions.

**ON REQUEST DRILLING
MOUNTING HOLES IS POSSIBLE!**

ZASTOSOWANIE:

Odbojnice wykonane z gumy lub elastomeru poliuretanowego znajdują zastosowanie jako:

- ochrona nabrzeży w portach morskich i śródlądowych,
- ochrona kadłuba,
- ochrona ścian, ramp załadunkowych i innych konstrukcji przemysłowych.

**NA ZAMÓWIENIE MOŻLIWOŚĆ
NAWIERCENIA OTWORÓW MONTAŻOWYCH!**

RUBBER FENDERS – D-TYPE

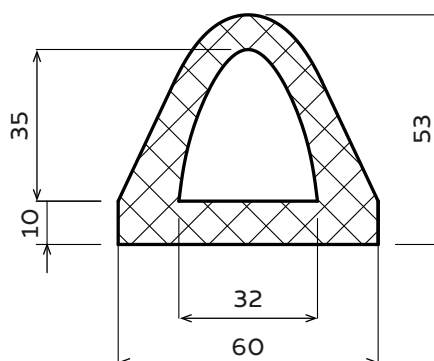
ODBOJNICE GUMOWE TYPU D

03509

60 x 53 mm

Weight \ Waga:
~ 1,9 kg/mb

Material \ Materiał:
EPDM 70 +/-5 °ShA

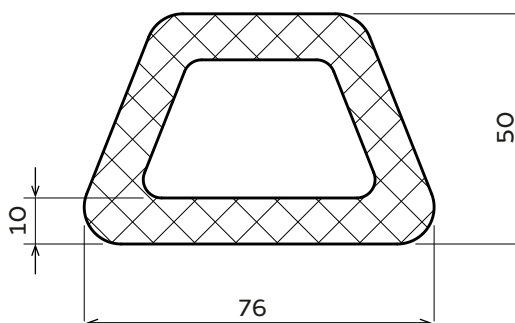


03510

76 x 50 mm

Weight \ Waga:
~ 2,4 kg/mb

Material \ Materiał:
EPDM 70 +/-5 °ShA

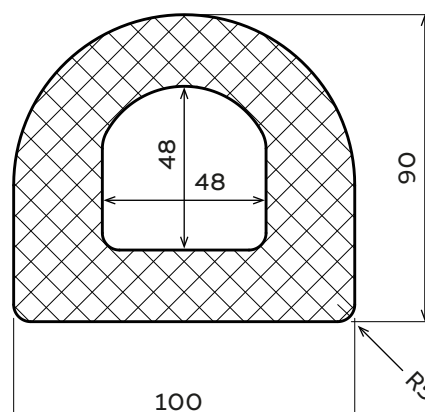


09512

100 x 90 mm

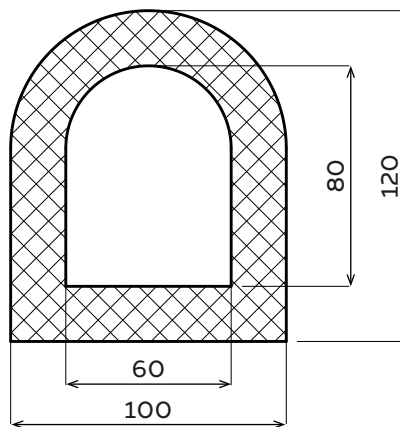
Weight \ Waga:
~ 7,5 kg/mb

Material \ Materiał:
EPDM 80 +/-5 °ShA

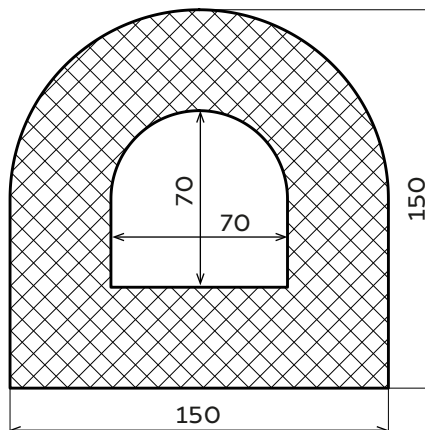


09223C

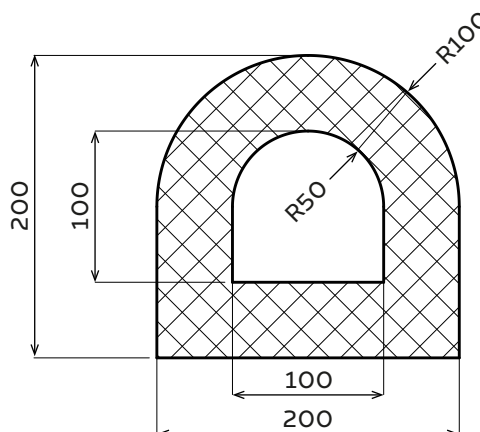
100 x 120 mm

Weight \ Waga:
~ 8,8 kg/mbMax. segment length
Max. długość odcinka:
3000 mmMaterial \ Materiał:
EPDM 80 +/-5 °ShA**05061**

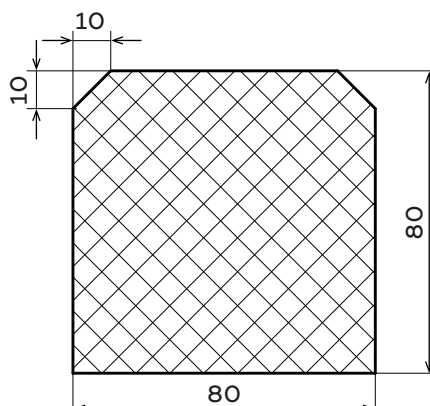
150 x 150 mm

Weight \ Waga:
~ 24 kg / mbMax. segment length
Max. długość odcinka:
3000 mmMaterial \ Materiał:
EPDM 80 +/-5 °ShA**05064**

200 x 200 mm

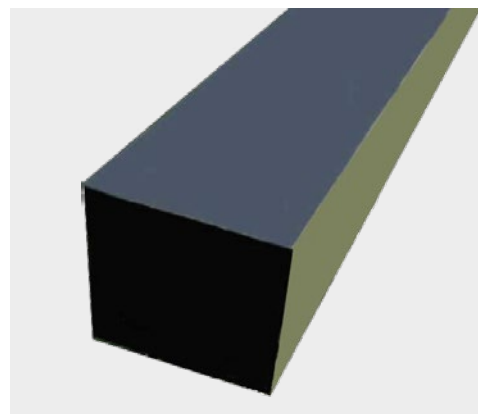
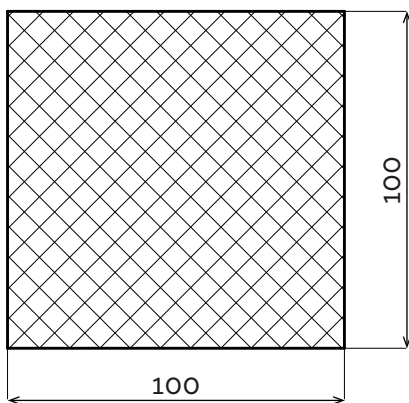
Weight \ Waga:
~ 34 kg / mbMax. segment length
Max. długość odcinka:
3000 mmMaterial \ Materiał:
EPDM 80 +/-5 °ShA**RUBBER SOLID RECTANGULAR FENDERS****ODBOJNICE GUMOWE PEŁNE O PRZEKROJU PROSTOKĄTNYM****05001F**

80 x 80 mm

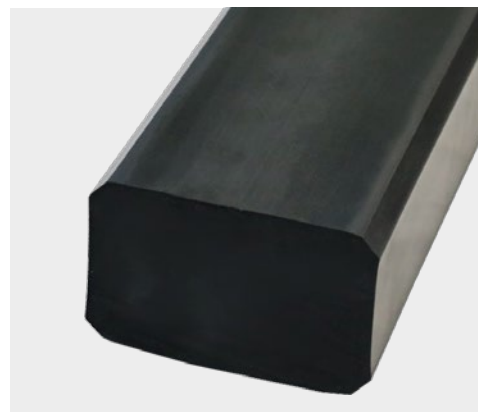
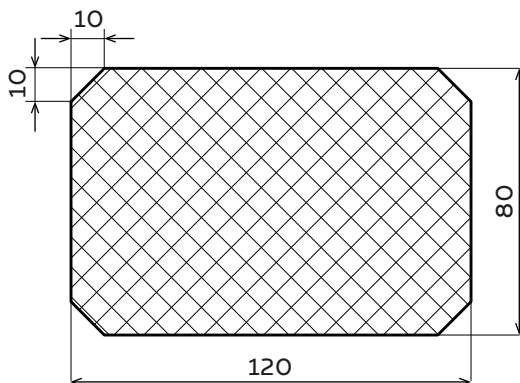
Material \ Materiał:
EPDM 70 +/- 5 °ShAWeight \ Waga:
~ 8 kg / mb

O9614E

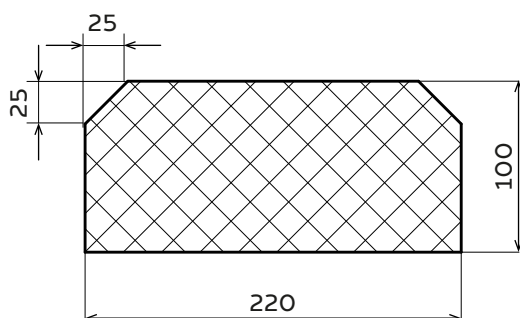
100 x 100 mm

Material \ Materiał:
EPDM 80 +/- 5 °ShAWeight \ Waga:
~ 13 kg / mbMax. segment length
Max. długość odcinka:
3000 mm**O5001E**

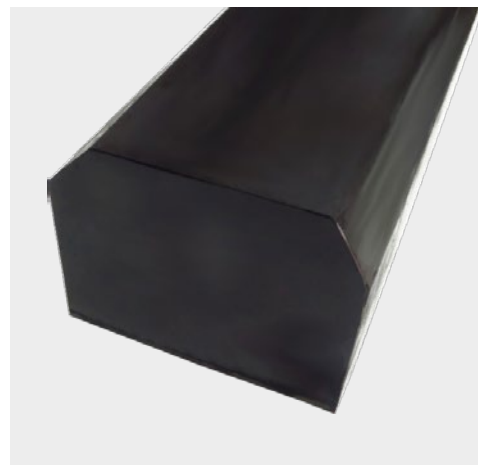
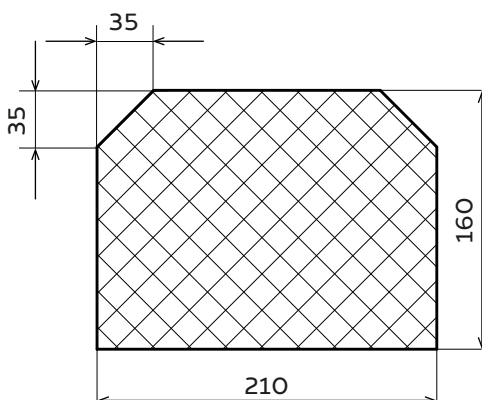
120 x 80 mm

Material \ Materiał:
EPDM 80 +/- 5 °ShAWeight \ Waga:
~ 12,2 kg / mbMax. segment length
Max. długość odcinka:
3000 mm**O9359D**

220 x 100 mm

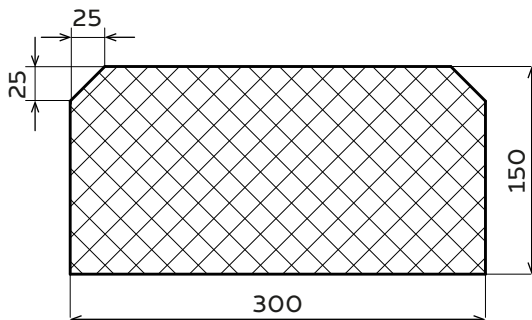
Material \ Materiał:
EPDM/SBR 60 +/- 5 °ShAWeight \ Waga:
~ 28 kg / mbSegment length \ Dł. odcinka:
~ 1000 mmMax. segment length
Max. długość odcinka:
~ 4000 mm**O5001A**

210 x 160 mm

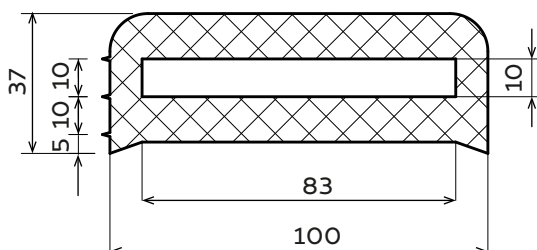
Material \ Materiał:
EPDM/SBR 60 +/- 5 °ShAWeight \ Waga:
~ 42 kg / mbSegment length \ Dł. odcinka:
~ 1000 mmMax. segment length
Max. długość odcinka:
~ 4000 mm

09904

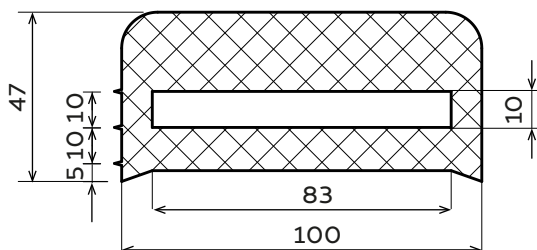
300 x 150 mm

Material \ Materiał:
EPDM/SBR 60 +/- 5 °ShAWeight \ Waga:
~ 60 kg / mbSegment length \ Dł. odcinka:
~ 1000 mmMax. segment length
Max. długość odcinka:
~ 4000 mm**RUBBER FENDERS – OTHER ODBOJNICE GUMOWE – POZOSTAŁE****09512**

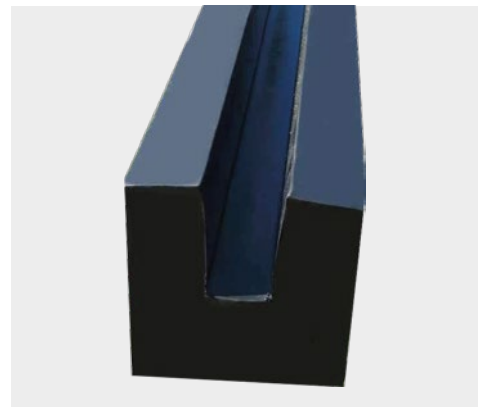
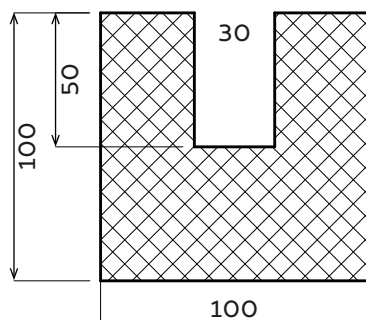
100 x 37 mm

Material \ Materiał:
EPDM 80 +/- 5 °ShAWeight \ Waga:
~ 3,5 kg / mbSegment length
Długość odcinka:
1000 mm**Rubber fender**
Odbojnica gumowa**09511**

100 x 47 mm

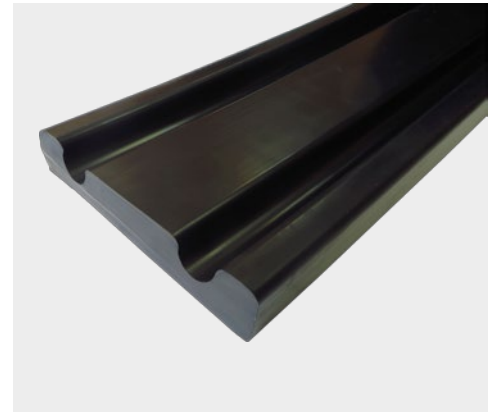
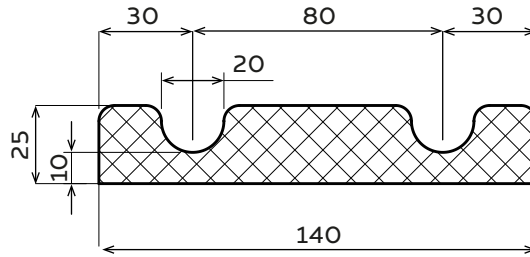
Material \ Materiał:
EPDM 80 +/- 5 °ShAWeight \ Waga:
~ 5 kg / mbSegment length
Długość odcinka:
1000 mm**Rubber fender**
Odbojnica gumowa**09614D**

100 x 100 mm

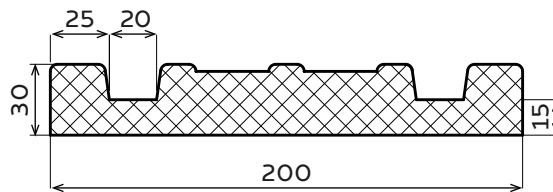
Material \ Materiał:
SBR/NR 80 +/- 5 °ShAWeight \ Waga:
~ 11 kg / mbMax. segment length
Max. długość odcinka:
3000 mm**Rubber fender with channel**
Odbojnica gumowa z rowkiem

03470

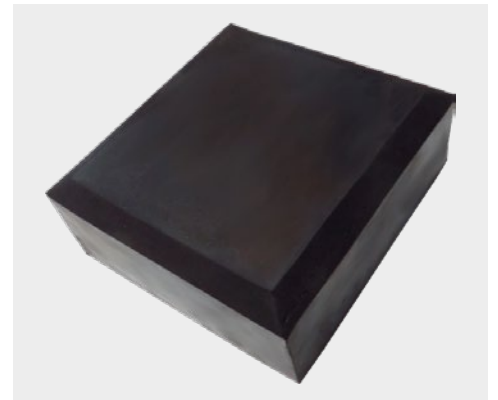
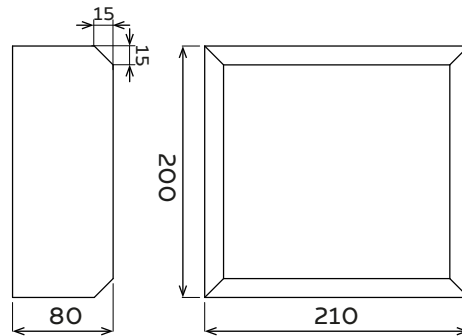
140 x 25 mm

Material \ Materiał:
EPDM 80 +/- 5 °ShAWeight \ Waga:
~ 3,9 kg / mbSegment length
Długość odcinka:
1000 mm**Rubber fender**
Odbojnica gumowa ścienna**03508**

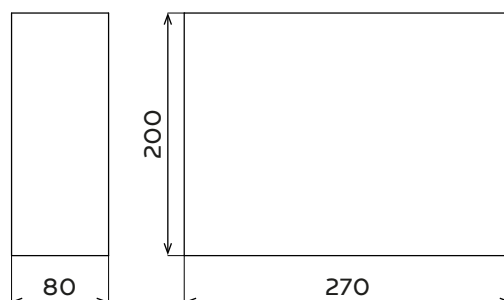
200 x 30 mm

Material \ Materiał:
EPDM 80 +/- 5 °ShA.Weight \ Waga:
~ 6,7 kg / mb**Rubber fender**
Odbojnica gumowa ścienna**U40010X**

210 x 200 x 80 mm

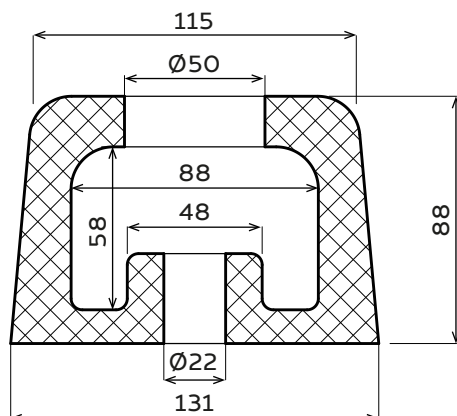
Material \ Materiał:
SBR/NRWeight \ Waga:
~ 3,9 kg / mb**Rubber bumper**
Odbojnik gumowy**09554**

270 x 200 x 80 mm

Material \ Materiał:
SBR/NRWeight \ Waga:
~ 5 kg / mb**Rubber bumper**
Odbojnik gumowy

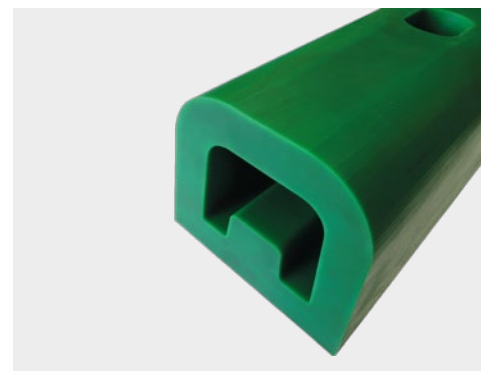
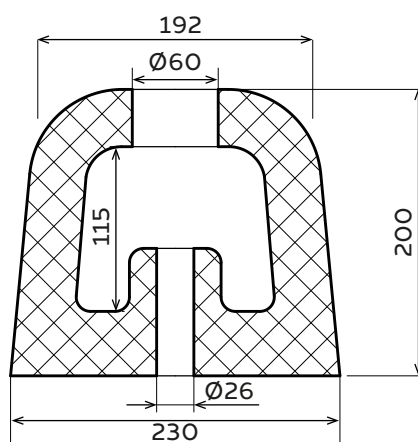
Polyurethane fender D
Odbojnica poliuretanowa D

131 x 88 mm
Material \ Materiał: PU 80 +/- 5 °ShA
Segment length Długość odcinka: 750 mm



Polyurethane fender D
Odbojnica poliuretanowa D

230 x 200 mm
Material \ Materiał: PU 80 +/- 5 °ShA
Segment length Długość odcinka: 1200 mm

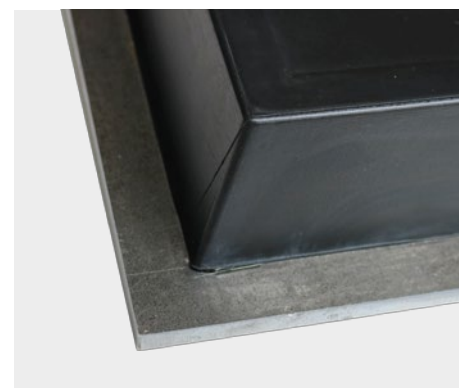
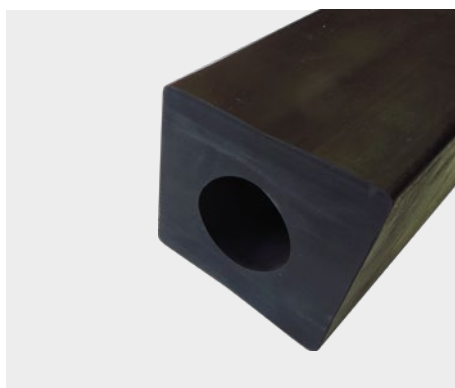


FENDERS MADE TO ORDER

ODBOJNICE WEDŁUG WZORU

On individual orders we produce marine and industrial fenders in any shape and size, made of rubber or polyurethane elastomer. We implement new projects on the basis of customer technical documentation according to drawing and material requirements.

Na indywidualne zamówienie produkujemy odbojnice przemysłowe i nabrzeżowe o dowolnym kształcie i rozmiarze, z gumy oraz z elastomeru poliuretanowego. Wdrażamy nowe projekty na podstawie dokumentacji technicznej klienta zgodnie z rysunkiem i wymaganiami materiałowymi.



MARINE
RUBBER SYSTEMS



SALES OFFICE / BIURO HANDLOWE:

Pomorska 61-65, 70-812 Szczecin, Poland
tel./fax: +48 91 4600442
e-mail: gumalit@gumalit .com

PRODUCTION PLANT / ZAKŁAD PRODUKCYJNY:

Parlino 17A, 73-112 Stara Dąbrowa, Poland
tel.: +48 91 5613102

More products
in our on-line catalogue: www.rubber-shop.eu

Więcej wyrobów w naszym katalogu internetowym na:
www.sklep-guma.pl